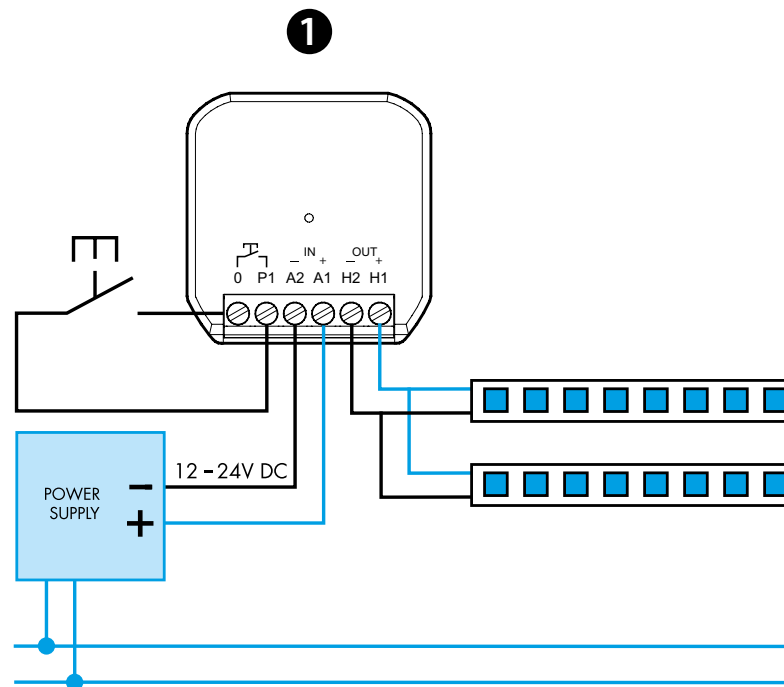
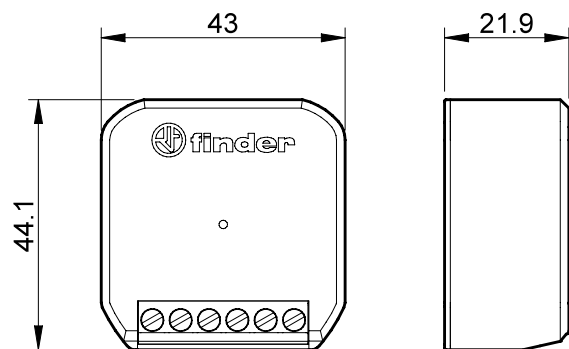
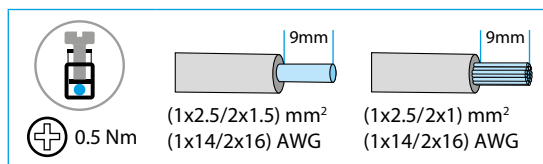




15.21

EN 60669-1 / EN 60669-2-1	
	15.21.9.024.B200 U _N 12...24 V DC U _{min} 10.8 V DC U _{max} 26.4 V DC P 192 W @ 24 V DC 96 W @ 12 V DC
Strip LED	12-24 V DC
	(-10...+50)°C



2 Bluetooth™

Download on the App Store

FINDER TOOLBOX

GET IT ON Google Play

ROMÂNĂ

15.21.9.024.B200 DIMMER BLUETOOTH PENTRU BANDĂ LED

1 SCHEMĂ DE CONEXIUNE

2 CU FINDER TOOLBOX PUTEȚI SĂ:

- Ajustați frecvența de control a benzii LED (de la 250 Hz la 1000 Hz)
Valoare implicită: 250 Hz
- Asociați butoanele wireless
- Setați timpul de tranziție al scenariilor
- Setați funcția de memorie
- Setați funcția de Resetare după Blackout (pană de curent)
- Setați nivelul minim de dimare

NOTĂ

- Fără funcție de memorare: fiecare comandă de pornire duce la stabilirea nivelului de luminozitate maximă
 - Cu funcție de memorare: la oprire, nivelul de luminozitate este memorat și la următoarea comandă de pornire, acest nivel este restabilit
 - Comandă cu impulsuri scurte: comută alternativ între starea de ON și OFF
 - Comandă cu impulsuri lungi: nivelul intensității luminii crește sau scade progresiv
 - Rază de acoperire: aproximativ 10 metrii în spațiu deschis
 - Raza de acoperire poate varia în funcție de structura clădirii
- Exemple:
- Pereți din beton armat și/sau pereți metalici
 - Pereți umpluți cu lână izolatoare pe foi metalice
 - Tavane false cu panouri din metal sau fibră de carbon
 - Sticlă sau sticlă cu acoperire metalică, mobilier din oțel
- Dispozitiv protejat împotriva supraîncălzirii, suprasarcinii și scurtcircuitului