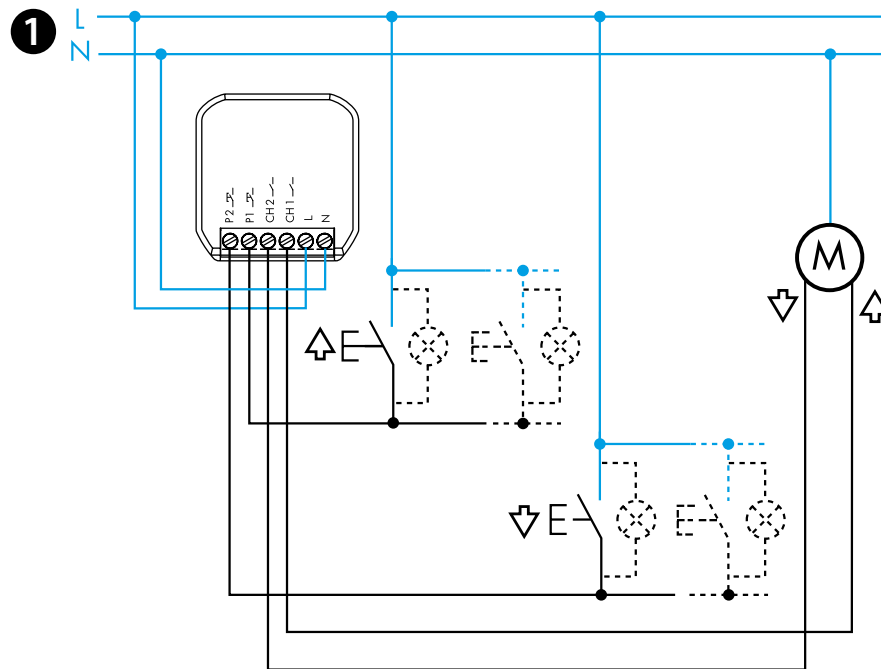




13.S2

EN 60669-1/EN 60669-2-1	
	13.S2.8.230.B000 U _N 230 V AC (50/60 Hz) U _{min} 184 V AC U _{max} 253 V AC P 2 VA (50 Hz) / 0.5 W
Ch1	2 NO (DPST-NO) 6A 230 V AC
Ch2	AC1 1380 VA AC15 (230 V AC) 300 VA Ⓜ (230 V AC) 200 W
	(-10...+50)°C
	5 (≤1 mA)
IP20	



ESPAÑOL

13.S2.8.230.B000
ACTUADOR DE PERSIANAS

1 ESQUEMA DE CONEXIÓN

- Canal 1: Ch1 - Pulsador 1 (P1)
- Canal 2: Ch2 - Pulsador 2 (P2)

2 APLICACIÓN FINDER TOOLBOX

- Con la App Finder Toolbox se puede:
- Establecer los tiempos en los canales Ch1 - Ch2
 - Asociar los pulsadores inalámbricos
 - Establecer escenarios (cuando un escenario requiere la operación simultánea de varias persianas, la configuración "R" escalona su funcionamiento para evitar perturbaciones excesivas en el sistema de suministro)

NOTAS

- Alcance de transmisión: cerca de 10 m en campo libre y en ausencia de obstáculos
 - El alcance de transmisión puede variar en base a la estructura del edificio
- Ejemplos:
- Paredes de cemento armado y/o paredes metálicas
 - Paredes ligeras rellenas de lana aislante sobre láminas metálicas
 - Falsos techos con paneles en metal o en fibra de carbono
 - Vidrio o vidrio de plomo con revestimiento en metal, mobiliario de acero

3 FUNCIONES

2

Bluetooth™

Download on the
App Store

FINDER TOOLBOX

GET IT ON
Google Play

