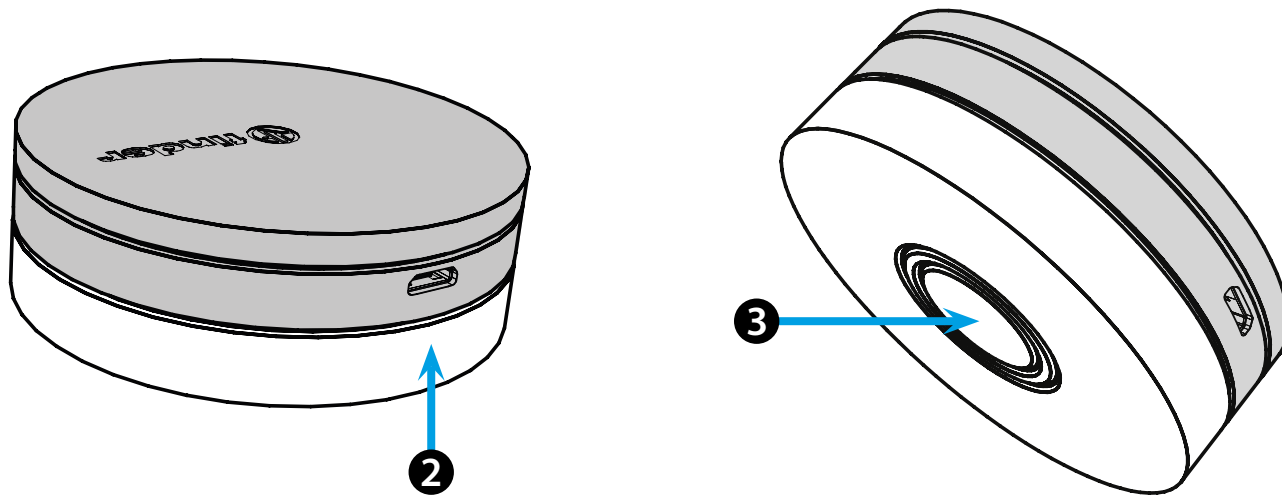
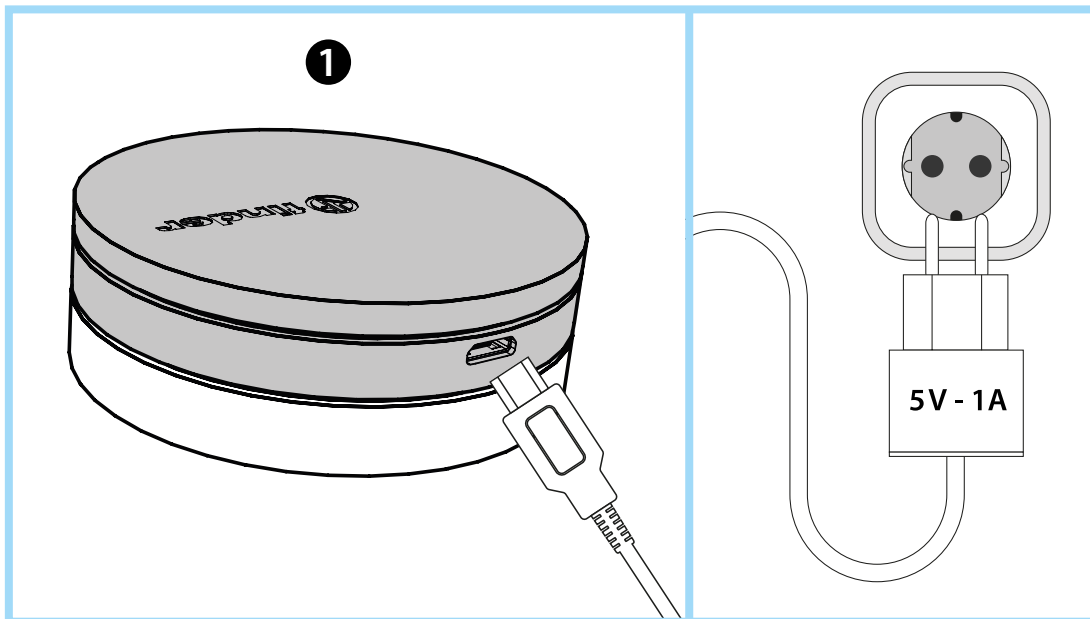




1Y.GU.005



Utility Model - IB1YGUVXX - 06/19 - Finder S.p.A. con unico socio - 10040 ALMESE (TO) - ITALY



# ITALIANO

1Y.GU.005 GATEWAY YESLY Wi-Fi 2.4 GHz

## 1 INSTALLAZIONE

Collegare il connettore Micro USB al Gateway e l'alimentatore alla presa elettrica.

Dopo l'accensione, la base luminosa del Gateway lampeggerà con una luce bianca in dissolvenza, in attesa della configurazione.

Utilizzare l'APP Finder YESLY per la configurazione del Gateway, **solo dopo aver creato l'impianto Yesly con l'App Finder TOOLBOX.**

Per maggiori informazioni: [yesly.life/setup-gateway](http://yesly.life/setup-gateway)

## 2 BASE LUMINOSA

### LED BIANCO

- **Lampeggio in dissolvenza:** in attesa di configurazione

- **Fisso:** connessione presente alla rete Wi-Fi e connessione presente al Cloud

- **2 lampeggi:** solo connessione alla rete Wi-Fi ma nessuna connessione al Cloud (rete internet non attiva)

- **3 lampeggi:** nessuna connessione alla rete Wi-Fi e nessuna connessione al Cloud (rete internet non attiva)

### LED BLU

**Lampeggio:** invio dei comandi Bluetooth ai dispositivi

### LED ROSSO

**Fisso:** connessione diretta dello smartphone al GATEWAY (tramite rete WLAN con App Yesly).

## 3 SETTAGGIO GATEWAY

Per modificare l'intensità luminosa della base del GATEWAY:

- premere il pulsante 1 volta: luminosità Bassa

- premere il pulsante 2 volte: luminosità Medio-Bassa

- premere il pulsante 3 volte: luminosità Medio-Alta

- premere il pulsante 4 volte: luminosità Alta

## RESET

Premere il pulsante per >10 secondi per ripristinare le impostazioni di fabbrica



Per altre informazioni  
tecniche sul prodotto  
e le sue applicazioni:

Numero Verde  
**800-012613**