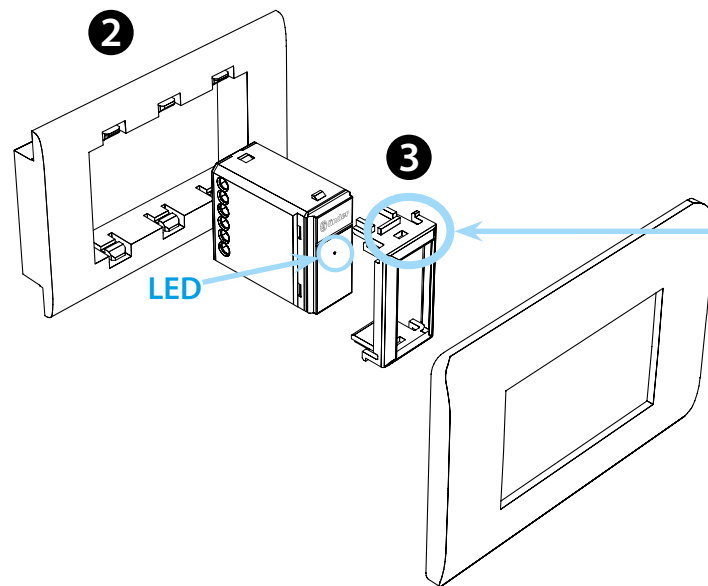
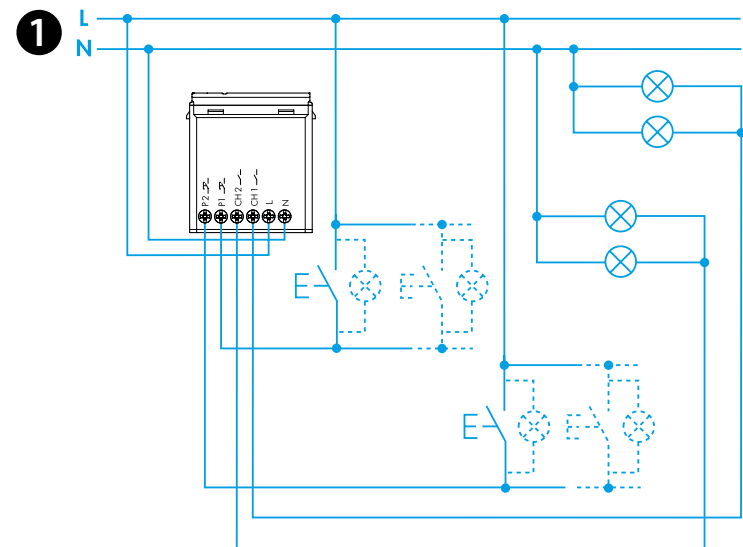




13.72

EN 60669-1/EN 60669-2-1	
	13.72.8.230.B00x U _N 230 V AC (50/60 Hz) U _{min} 184 V AC U _{max} 253 V AC P 3.2 VA (50 Hz) / 1.5W
Ch1	(230 V) 200 W
Ch2	(230 V) 200 W CFL-LED (230 V) 200 W
	(-10...+50)°C
	5 (≤1 mA)
IP20	



3a

AV	Ave S44
BT1	Bticino Living – LivingLight LivingLight Tech – LivingLight Air
BT2	Bticino Axolute
GW	Gewiss – Bticino Matix
GW1	Gewiss System
SU	Simon Urmet Nea
VM1	Vimar Plana – Eikon-Arké
VM2	Vimar Idea

4

Bluetooth™

FINDER TOOLBOX

Download on the **App Store**

GET IT ON **Google Play**

ITALIANO

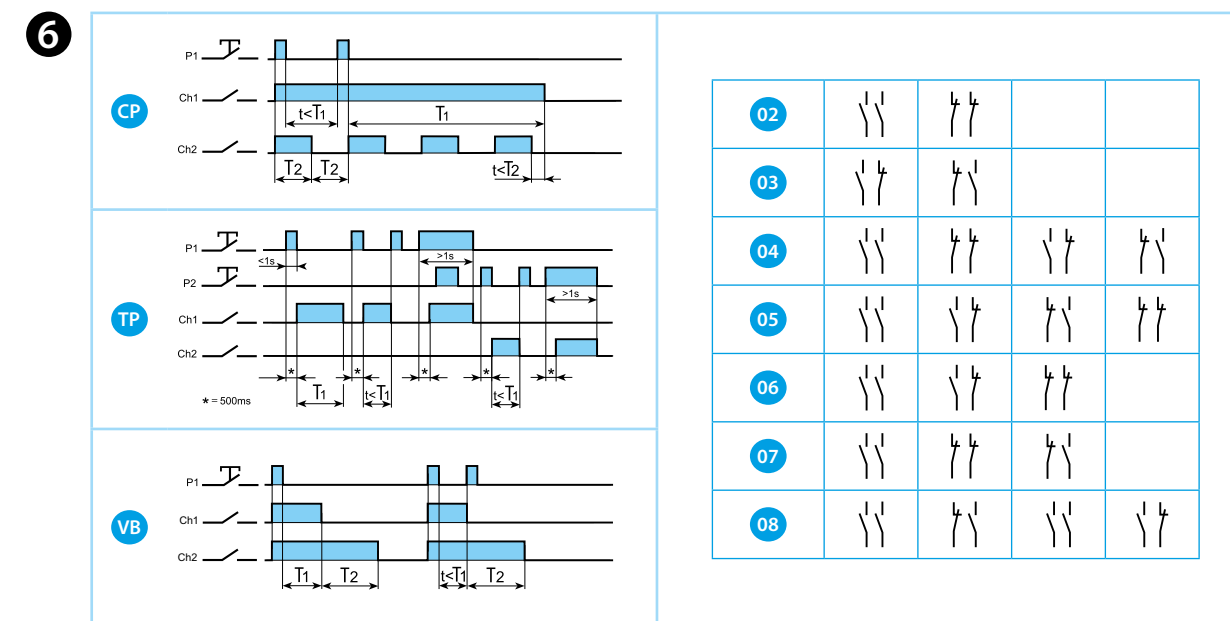
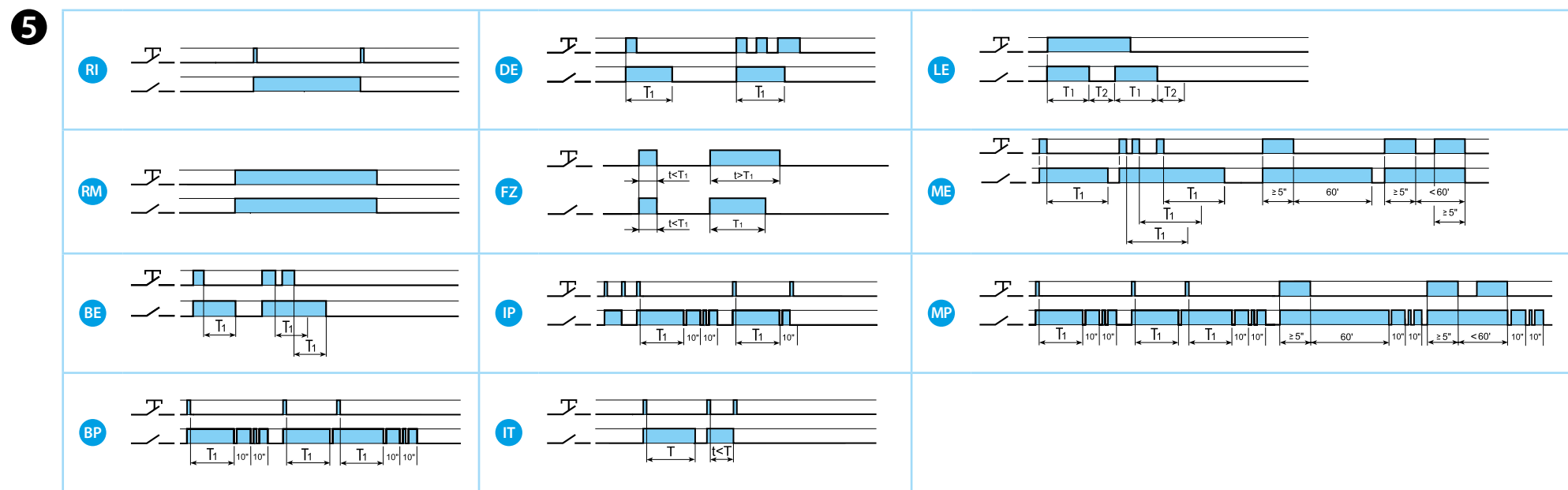
13.72.8.230.B000 RELE' MULTIFUNZIONE Bianco
13.72.8.230.B002 RELE' MULTIFUNZIONE Antracite

- SCHEMA DI COLLEGAMENTO**
Canale 1: Ch1 - Pulsante 1 (P1)
Canale 2: Ch2 - Pulsante 2 (P2)
- INSTALLAZIONE**
LED:
ON quando connesso allo smartphone, durante la programmazione
- ADATTATORE**
(vedere tabella 3a per le serie civili)
I marchi ed i nomi commerciali riportati non sono di proprietà di FINDER S.P.A. o di aziende ad essa collegate.
Finder cita i suddetti a puro titolo di informazione tecnica.

- APPLICAZIONE FINDER TOOLBOX**
Con la App Finder Toolbox si potrà:
 - Impostare le funzioni, le sequenze e le temporizzazioni (T1, T2) sui canali Ch1 - Ch2
 - Associare i pulsanti wireless
 - Impostare gli scenari**NOTE**
 - Range di trasmissione: circa 10 m in campo libero ed in assenza di ostacoli
 - Il range di trasmissione può variare in base alla struttura dell'edificio**Esempi:**
 - Muri in cemento armato e/o pareti metalliche
 - Muri leggeri riempiti di lana isolante su fogli metallici
 - Controsoffitti con pannelli in metallo o in fibra di carbonio
 - Vetro o vetro di piombo con rivestimento in metallo, mobili in acciaio

- FUNZIONI per singolo canale**
I canali Ch1 e Ch2 sono indipendenti e possono essere impostati con funzioni diverse. Temporizzazioni (T1, T2): da 1s a 24h.
Ri: funzione pre-impostata di fabbrica su entrambi i canali

- FUNZIONI per entrambi i canali**
Ogni funzione utilizza entrambi i canali Ch1 e Ch2
NOTA
Dalla funzione 02 alla 08:
P1 (SET): porta la sequenza allo stato successivo
P2 (RESET): porta la sequenza allo stato iniziale



Per altre informazioni tecniche sul prodotto e le sue applicazioni: **Numero Verde 800-012613**